

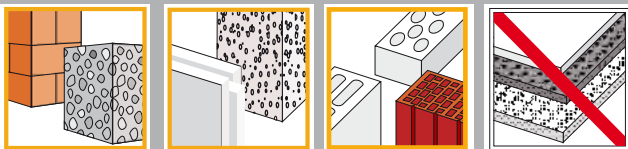
Термошуруп Gecko U8 - TS Gecko U8

НОВИНКА



**Термошуруп Gecko U8
TS Gecko U8**

шуруп с гальванической оцинковкой со специальным полимерным шнеком



Назначение

имеется техническое свидетельств **ETA** для:

бетонов, полнотелых и пустотелых кирпичей и блоков из легких и пористых бетонов (категории A - B - C - D - E)

также пригоден для:

натурального камня высокой прочности

для крепления: различных теплоизоляционных материалов, в том числе в составе фасадных систем со штукатурным слоем:

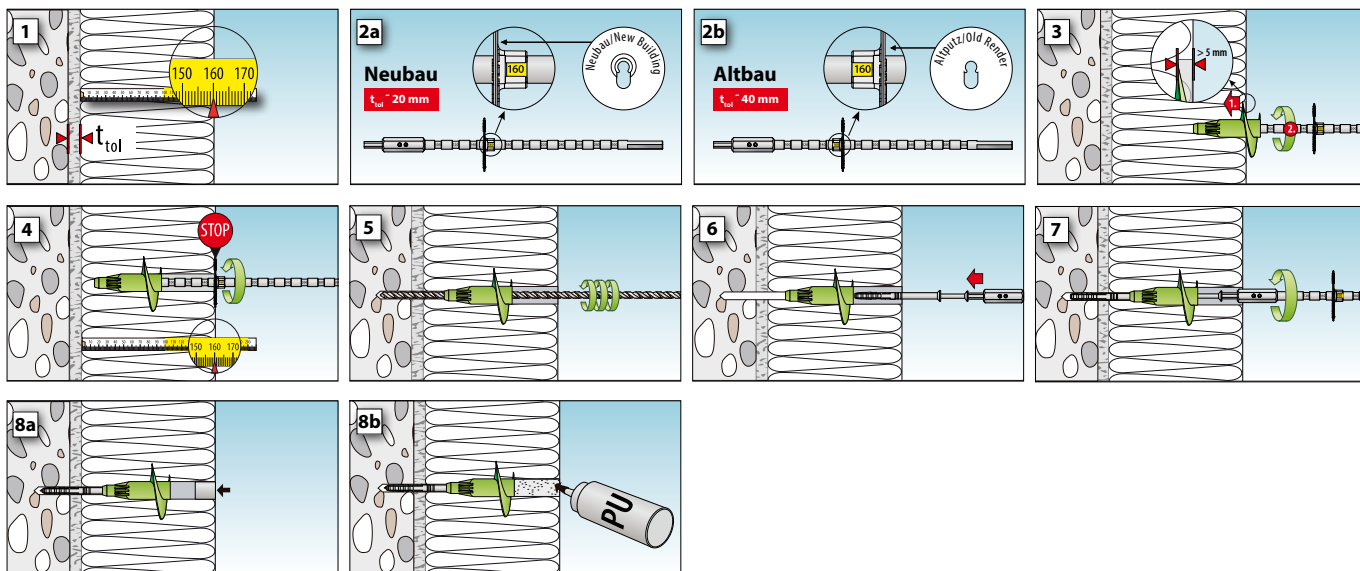
Свойства

- Крепежная система состоит из шнека, дюбельной пары и заглушки
- один типоразмер дюбеля для толщин теплоизоляции от 100 мм до 400 мм
- крепежная система пригодна для всех типов теплоизоляционных плит: (EPS, XPS, PU, минвата, фенольные пены)
- оптимальное распирае в большинстве материалов за счет зарекомендовавшей себя трехсекционной распорной зоны
- высокая надежность монтажа за счет двухступенчатой установки
- минимальные теплотери ($\chi = 0,000$ W/K) при толщинах теплоизоляции от 100 мм
- метод установки предотвращает потери тепла т защищает шуруп от проникновения влаги
- В соответствии с техническим свидетельством ETA-16/0100 о применимости в качестве многоточечного крепления теплоизоляционных систем со штукатурным слоем по ETAG 004 соответствует всем требованиям для крепления к материалам классов A, B, C, D und E
- один установочный инструмент для толщин теплоизоляции от 100 до 400 мм

Рекомендации

После сверления отверстие следует очистить от буровой муки возвратным движением бура. Старый штукатурный слой не является несущим основанием. Глубина сверления и установки дюбеля выбирается с учетом толщины штукатурного слоя (Altbau/Neubau). Установка дюбеля возможна только с помощью установочного инструмента TS Setzwerkzeug. Максимальная надежность крепления достигается с помощью шурупверта, оснащенного муфтой предельного усилия. Теплоизоляционные материалы повышенной прочности следует предварительно просверливать.

Монтаж



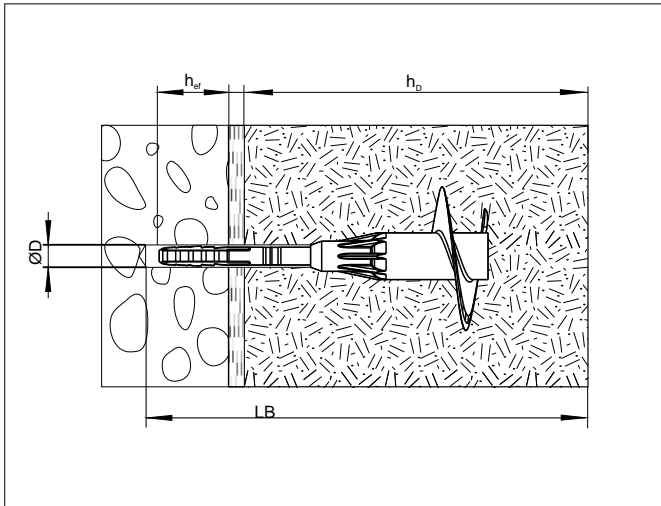
Термошуруп Gecko U8 - TS Gecko U8

приведенная теплопроводность

тип дюбеля	исполнение	толщина теплоизоляции, мм	точечный приведенный коэффициент теплопроводности χ [W/K]
TS U8/40 Gecko с запениванием отверстия	старый фасад ≥ 100		0
	новое здание	100 - < 150	0,001
		≥ 150	0

новизна и преимущества:

- резкое снижение складских расходов, так как один типоразмер дюбеля применяется для крепления теплоизоляции с толщинами от 100 до 400 мм
- оптимальная распорная зона для надежного крепления в материале
- утапливание дюбеля в теплоизоляционный материал
- простая и понятная технология установки
- отсутствие следа от дюбелей на штукатурном слое из-за глубокой установки шнека
- оптимальная конструкция шнека для быстрой и надежной установки
- монтажное отверстие запенивается или закрывается специальной заглушкой



программа выпуска



TS Gecko U8

шуруп с гальванической оцинковкой и специальным пластмассовым шнеком

обозначение	арт.-№	$\varnothing D$ \varnothing дюбеля \varnothing сверла	LD длина дюбеля [mm]	hD мин. глуб. сверления [mm]	h_{st} мин. глуб. анкеровки	h_0 толщина теплоизоляции	кол-во шт./уп
TS U8/40 Gecko	38400	8	100	$60^{2)} + h_0$ $80^{3)} + h_0$	30	100 - 400	150

²⁾ при $t_{tot} = 20$ mm

³⁾ при $t_{tot} = 40$ mm



установочный инструмент TS SW 400



заглушка TS ST

обозначение	Арт.-№.	кол-во шт./уп
заглушка TS ST	38402	150
установочный инструмен TS SW 400	38406	1